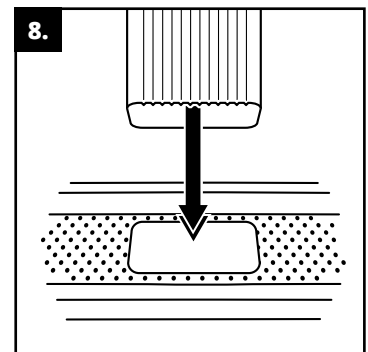
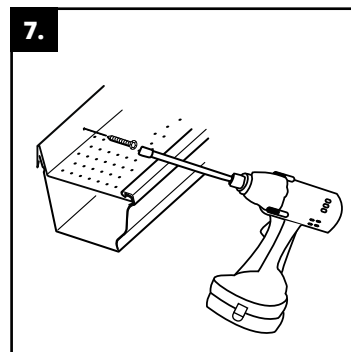
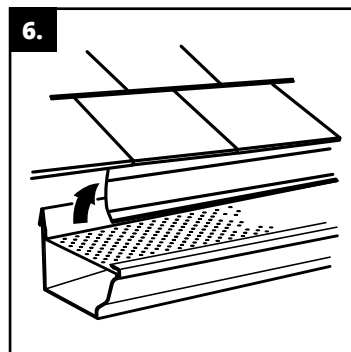
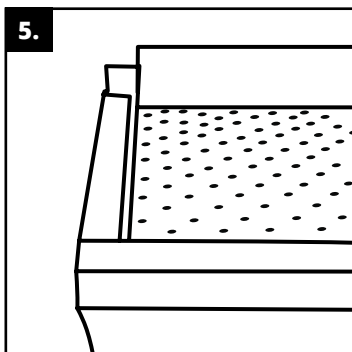
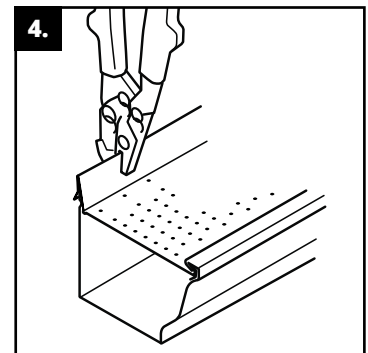
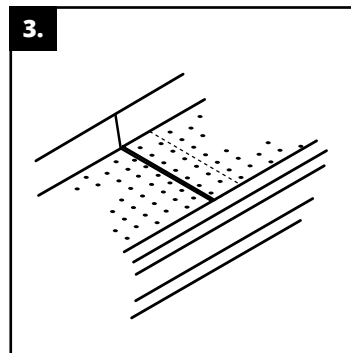
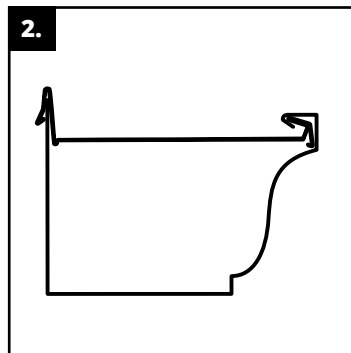
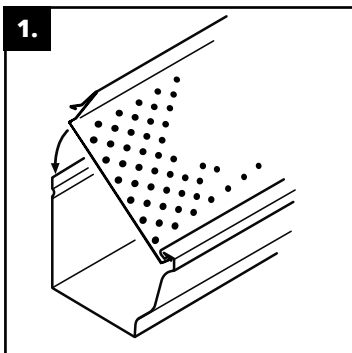


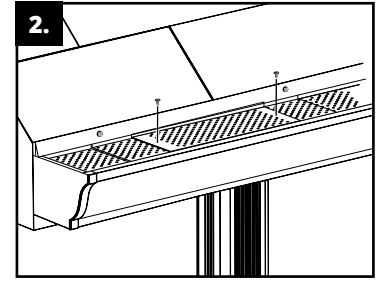
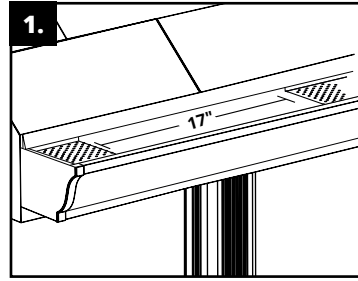
T-REX CONTINUOUS HANGER™ INSTRUCTIONS / INSTRUCTIONS T-REX CROCHET CONTINU^{MC} M-5200 / M-6200 / M-7200 / M-5221 / M-5200 B95 / M-5200F / M-5200S5

1. Insert the front of the T-Rex inside the front of the gutter.
Insérer le devant du T-Rex à l'intérieur du devant de la gouttière.
2. Fit the back of the T-Rex onto the back of the gutter.
Insérer l'arrière du T-Rex sur l'arrière de la gouttière.
3. Make sure that each section of T-Rex overlaps perfectly.
S'assurer que chaque section de T-Rex se chevauche parfaitement.
4. Using an end cap crimping tool, pinch the back of the T-Rex and the gutter every 3 feet (1 m) for greater stability when moving the gutter.
À l'aide de pinces pour embout, pincer l'arrière du T-Rex et de la gouttière à tous les 3 pieds (1 m) pour une meilleure stabilité lors des manipulations.
5. Stop the T-Rex sections inside the end cap in order to prevent water from overflowing.
Arrêter les sections de T-Rex à l'intérieur de l'embout afin d'empêcher tout débordement.
6. Insert the back of the gutter under the drip edge (flashing).
Insérer l'arrière de la gouttière sous le casse-gouttes (flashing).
7. Screw the back of the T-Rex into the fascia board every 24" (61 cm) using the self-sealing screws provided.
Visser l'arrière du T-Rex dans la planche de rive (fascia) à chaque 24 po (61 cm) à l'aide des vis autoscellantes fournies.
8. Cut a hole into the T-Rex where the downspout connected to the upper gutter touches the surface.
Seal the outer edge of the downspout with sealant.
*Faire une ouverture dans le T-Rex à l'endroit où la descente de la gouttière supérieure touche la surface.
Sceller le pourtour de la descente avec du scellant.*



ACCESS PANEL INSTRUCTIONS INSTRUCTIONS TRAPPE D'ACCÈS

1. Leave a 17" (43.18 cm) space without T-Rex.
For optimal use, one Access Panel must be placed over the downspout and at the other end of the gutter.
*Laisser un espace libre de 17 po (43,18 cm) sans T-Rex.
Pour une utilisation optimale, une trappe d'accès doit être placée au-dessus de la descente et à l'autre extrémité de la gouttière.*



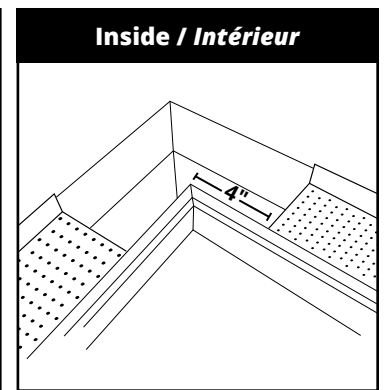
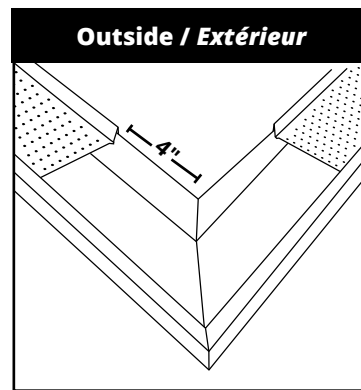
2. At each end, screw the back of the access panel into the fascia board with the self-sealing screws. Above the opening, install the sliding panel with ½" (1.27 cm) screw on each side.

*À chaque extrémité, visser l'arrière de la trappe d'accès dans la planche de rive (fascia) à l'aide des vis auto-scellantes.
Au-dessus de l'ouverture, fixer le panneau coulissant au-dessus de l'ouverture à l'aide d'une vis ½ po (1,27 cm) de chaque côté.*

**More instructions in the accessory guide.
Plus d'instructions dans le guide des accessoires.**

CORNER INSTRUCTIONS INSTRUCTIONS COIN

1. Stop the sections of the T-Rex 4" (10.16 cm) from corners, leaving a space to apply the gutter sealing material.
Arrêter les sections de T-Rex à 4 po (10,26 cm) d'un coin afin de laisser un espace pour appliquer le scellant de la gouttière.
2. Use an Alu-Rex prefab corner.*
*Utiliser un coin préfabriqué Alu-Rex**
3. Make sure the prefab corner overlaps the T-Rex on both sides.*
S'assurer que le coin préfabriqué chevauche les sections du T-Rex des deux côtés.*

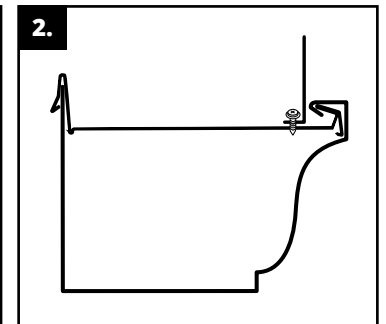
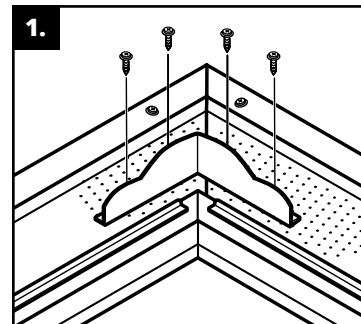


**More instructions in the accessory guide.
Plus d'instructions dans le guide des accessoires.**

***For T-Rex M-7200 corners, please call your Alu-Rex representative.
*Pour les coins de la T-Rex M-7200, veuillez appeler votre représentant Alu-Rex.**

SPLASH GUARD INSTRUCTIONS INSTRUCTIONS DÉFLECTEUR D'EAU

1. For inside corners and valleys, install a water diverter right on the perforated section of the T-Rex corner.
Aux coins intérieurs et aux vallées, installer un déflecteur d'eau directement sur la partie perforée du coin T-Rex.
2. Secure the splash guard using four ½" screws.
Fixer le déflecteur d'eau à l'aide de quatre vis de ½ po.



**More instructions in the accessory guide.
Plus d'instructions dans le guide des accessoires.**