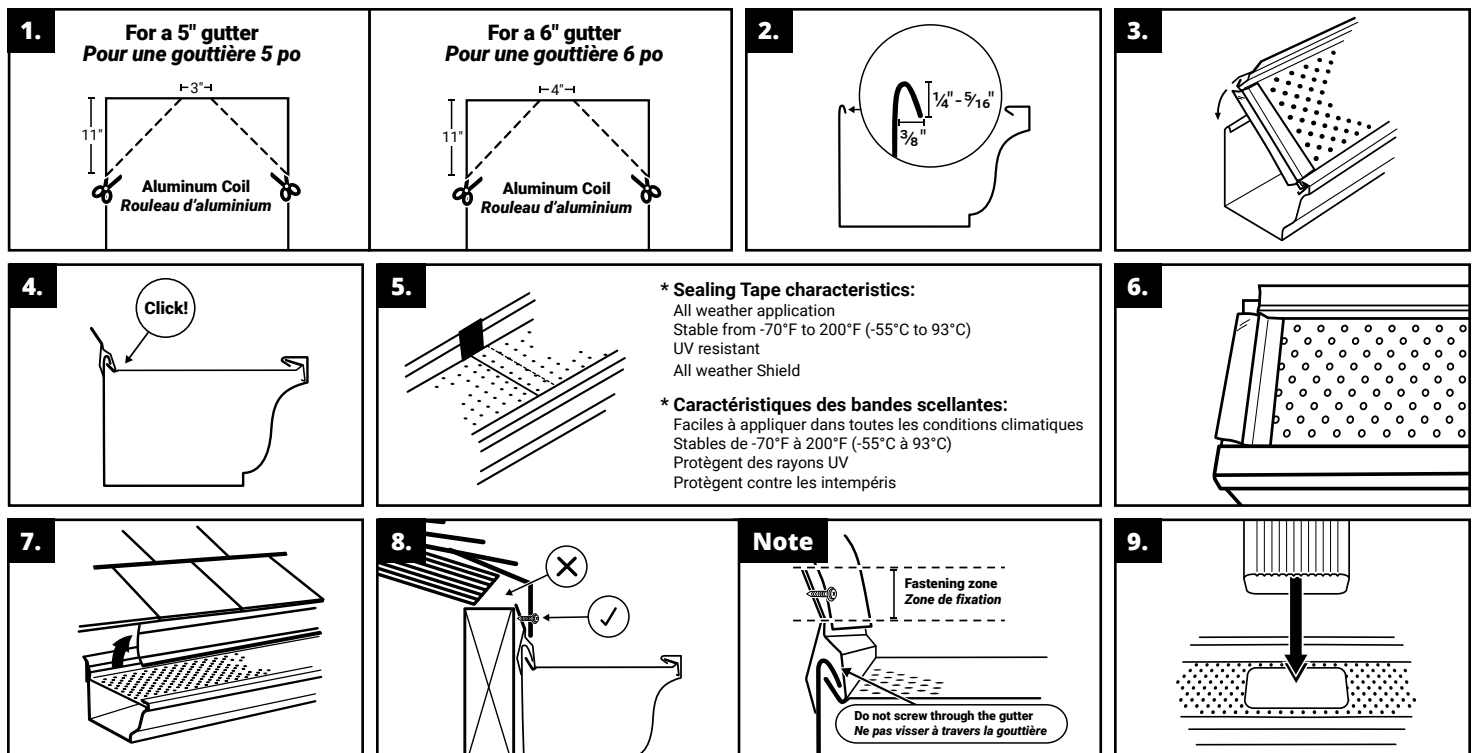


H-5000 / H-6000 HOVER FLOATING CONTINUOUS HANGER™ INSTRUCTIONS

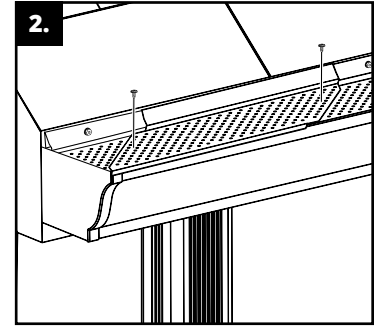
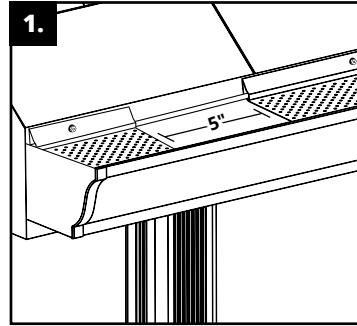
INSTRUCTIONS HOVER CROCHET CONTINU FLOTTANT^{MC} H-5000 / H-6000

- Before feeding the gutter machine with the aluminum coil, cut a tip following instructions on image 1.
Align the aluminum coil with the gutter machine and guide it in, letting the rollers drive the material forward.
Avant d'insérer le rouleau d'aluminium dans la machine à gouttière, lui couper une pointe aux mêmes dimensions que l'illustration 1.
Aligner le rouleau d'aluminium avec la machine à gouttière et le guider vers l'intérieur, en laissant les rouleaux entraîner le matériel.
- Make sure that the hem of the gutter measures $\frac{3}{8}$ " (10 mm) wide by $\frac{1}{4}$ " to $\frac{5}{16}$ " (6 to 8 mm) high.
S'assurer que l'ourlet de la gouttière mesure $\frac{3}{8}$ po (10 mm) de largeur par $\frac{1}{4}$ po à $\frac{5}{16}$ po (6 à 8 mm) de hauteur.
- Insert the front of the Hover inside the front of the gutter. For the section next to the end cap, insert the end trim.
Insérer le devant du Hover à l'intérieur du devant de la gouttière. Puis insérer la moulure de finition dans la section près de l'embout de la gouttière.
- Push the back of the Hover onto the hemmed back of the gutter.
Pousser l'arrière du Hover contre l'ourlet arrière de la gouttière.
- Make sure that each section of the Hover overlaps perfectly. Then, seal each section using the sealing tape* (included in the box).
S'assurer que chaque section du Hover se chevauche parfaitement. Sceller ensuite chacune de ces sections en utilisant les bandes scellantes (incluses dans la boîte).*
- Insert the Hover sections up to $\frac{1}{4}$ " (7 mm) before the end cap to leave room for the end trim.
Insérer les sections du Hover jusqu'à $\frac{1}{4}$ po (7 mm) avant l'embout de la gouttière, afin de laisser un jeu pour la moulure de finition.
- Insert the back of the gutter under the drip edge (flashing).
Insérer l'arrière de la gouttière sous le casse-gouttes (flashing).
- Screw the back of the Hover into the fascia board at least every 24" (61 cm) using the self-sealing screws provided. Go through the fastening zone.
Note: For some roofs, there may be a gap between the roof sheathing and the fascia board. Do not screw in that gap.
Visser l'arrière du Hover dans la planche de rive (fascia) au moins à chaque 24 po (61 cm) à l'aide des vis auto-scellantes fournies. Visser dans la zone de fixation. Remarque : pour certaines toitures, un espace peut se trouver entre le revêtement de toit et la planche de rive. Ne pas visser dans cet espace.
- Cut a hole into the Hover where the downspout connected to the upper gutter touches the surface. Seal the outer edge of the downspout with sealant.
Faire une ouverture dans le Hover à l'endroit où la descente de la gouttière supérieure touche la surface.
Puis sceller le pourtour extérieur de la descente avec du scellant.



ACCESS PANEL INSTRUCTIONS INSTRUCTIONS TRAPPE D'ACCÈS

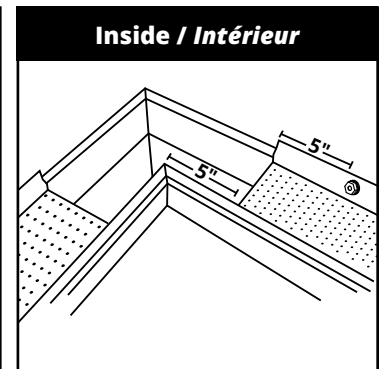
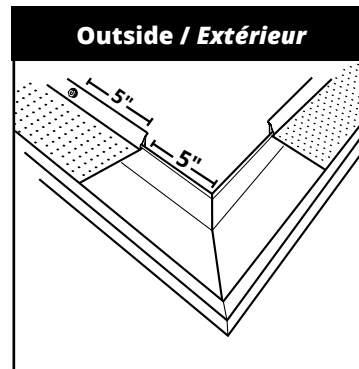
1. Leave a 5" (13 cm) space without Hover.
For optimal use, one Access Panel must be placed over the downspout and at the other end of the gutter.
*Laisser un espace libre de 5 po (13 cm) sans Hover.
Pour une utilisation optimale, une trappe d'accès doit être placée au-dessus de la descente et à l'autre extrémité de la gouttière.*
2. Install the access panel above the opening with one ½" screw on each side.
Visser la trappe d'accès au-dessus de l'ouverture à l'aide d'une vis ½ po de chaque côté.



**More instructions in the accessory guide.
Plus d'instructions dans le guide des accessoires.**

CORNER INSTRUCTIONS INSTRUCTIONS COIN

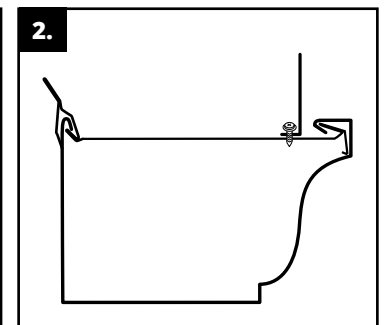
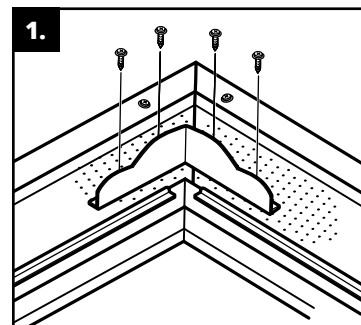
1. Insert the two sections of the Hover 5" (13 cm) from each side of the corner and screw each section at 5" (13 cm) from its end.
Insérer les deux sections de Hover jusqu'à 5 po (13 cm) du coin de la gouttière et visser chaque section à 5 po (13 cm) de son extrémité.
2. Use an Alu-Rex prefab corner.
Utiliser un coin préfabriqué Alu-Rex.
3. Make sure the prefab corner overlaps the Hover on both sides.
S'assurer que le coin préfabriqué chevauche les sections du Hover des deux côtés.



**More instructions in the accessory guide.
Plus d'instructions dans le guide des accessoires.**

SPLASH GUARD INSTRUCTIONS INSTRUCTIONS DÉFLECTEUR D'EAU

1. For inside corners and valleys, install a water diverter right on the perforated section of the Hover corner.
Aux coins intérieurs et aux vallées, installer un déflecteur d'eau directement sur la partie perforée du coin Hover.
2. Secure the splash guard using four ½" screws.
Fixer le déflecteur d'eau à l'aide de quatre vis de ½ po.



**More instructions in the accessory guide.
Plus d'instructions dans le guide des accessoires.**