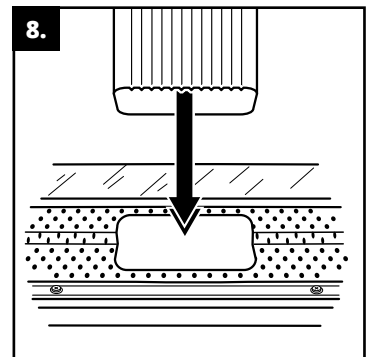
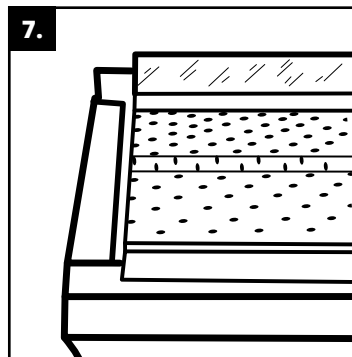
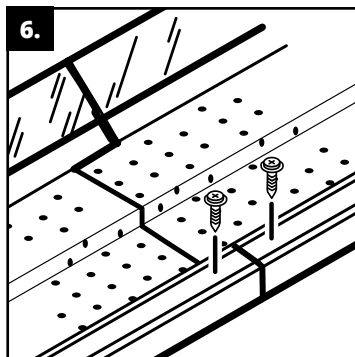
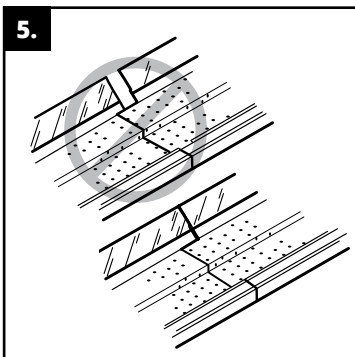
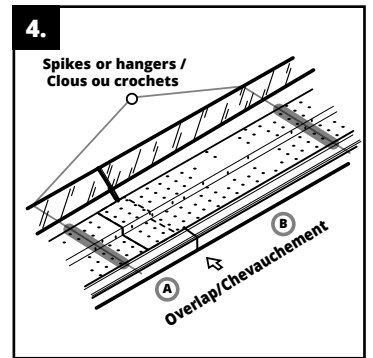
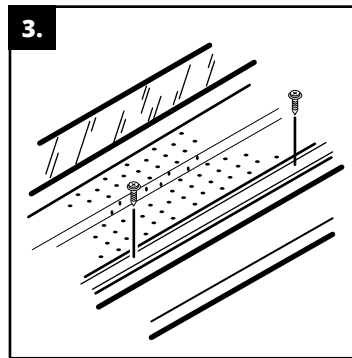
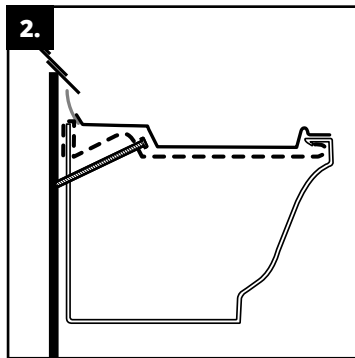
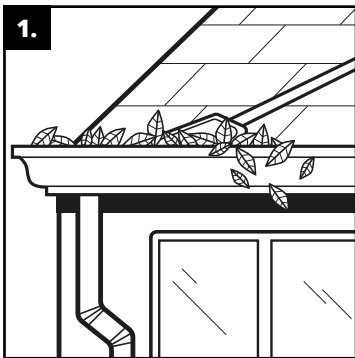


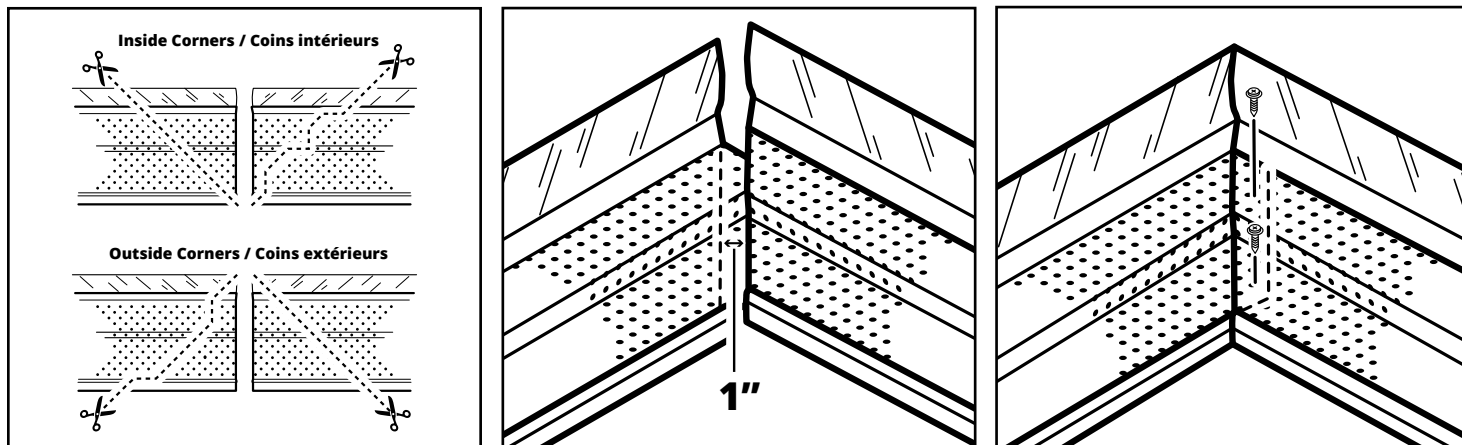
M-53ZIP / M-63ZIP GUTTER CLEAN SYSTEM INSTRUCTIONS INSTRUCTIONS GUTTER CLEAN SYSTEM M-53ZIP / M-63ZIP

1. Clean and flush existing gutters and downspouts.
Nettoyer et rincer les gouttières en place.
2. Place the Gutter Clean System on top of the gutter with vinyl strip against fascia or drip edge.
Placer le Gutter Clean System sur la gouttière, la bande flexible vers la résidence.
3. Fasten the front part every 24" (61 cm) using #6 3/8 screws.
Fixer la partie avant à chaque 24 po (61 cm) à l'aide de vis #6 3/8.
4. The strongest part must be placed under the weakest one. It is the strongest part that is held in place by the spike or hanger nearest the overlap.
For example, part A goes under part B since the spike or hanger under part A is closer to the overlap.
S'assurer que la pièce la plus solide soit en-dessous de la plus faible. La pièce la plus solide est celle tenue par le clou ou le crochet le plus près du chevauchement. Ex: la pièce A ira sous la pièce B car le clou sous la pièce A est plus près du chevauchement.
5. Make sure that the two plastic parts are connected without leaving any seams.
S'assurer que les deux parties flexibles soient parfaitement collées, sans aucun espacement.
6. Fasten both ends on the front lip of the gutter using #6 3/8 screws.
Fixer les deux extrémités sur la lèvre avant de la gouttière à l'aide de vis #6 3/8.
7. Stop the sections in the inside of the end cap so that water is stopped by the end cap.
Arrêter les sections à l'intérieur de l'embout afin d'éviter tout débordement.
8. Cut a hole into the Gutter Clean System where the downspout connected to the upper gutter touches the surface.
Seal the outer edge of the downspout with sealant.
Faire une ouverture dans le Gutter Clean System à l'endroit où la descente de la gouttière supérieure touche la surface. Sceller le pourtour de la descente avec du scellant.



CORNER INSTRUCTIONS INSTRUCTIONS COIN

1. Cut a section at a 45° angle, and the other one as shown on the drawing.
Couper une section à un angle de 45° et l'autre tel qu'illustré.
2. Make sure sections are overlapping by 1" (3 cm).
S'assurer que les sections se chevauchent d'au moins 1 po (3 cm).
3. Fasten both sections using #6 ³/₈ screws.
Fixer les deux parties à l'aide de vis #6 ³/₈.



SPLASH GUARD INSTRUCTIONS INSTRUCTIONS DÉFLECTEUR D'EAU

1. For inside corners and valleys, install a water diverter right on the perforated section of the Gutter Clean System corner.
Aux coins intérieurs et aux vallées, installer un déflecteur d'eau directement sur la partie perforée du coin Gutter Clean System.
2. Secure the splash guard using four #6 ³/₈ screws.
Fixer le déflecteur d'eau à l'aide de quatre vis #6 ³/₈.

More instructions in the accessory guide.

Plus d'instructions dans le guide des accessoires.

