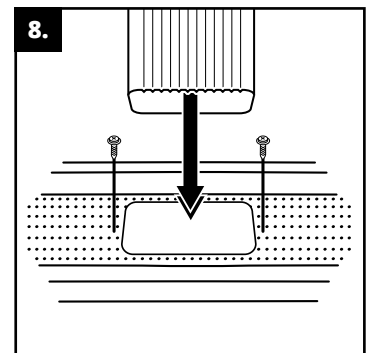
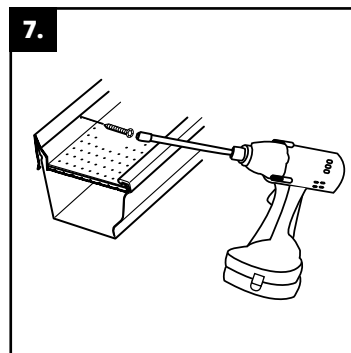
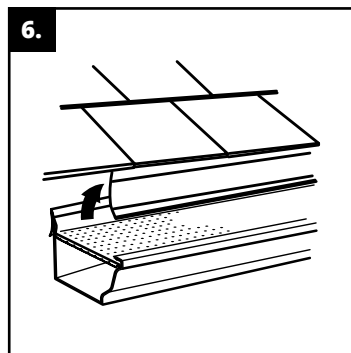
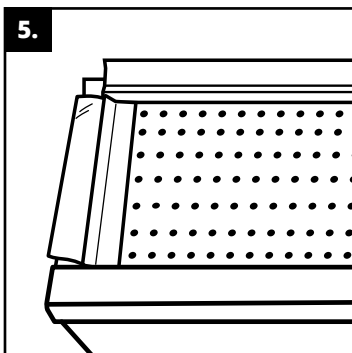
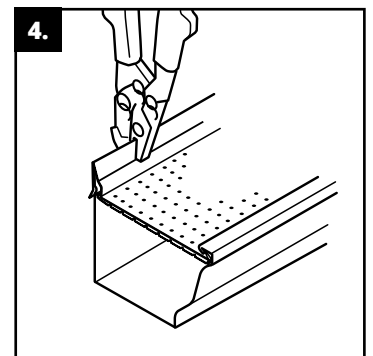
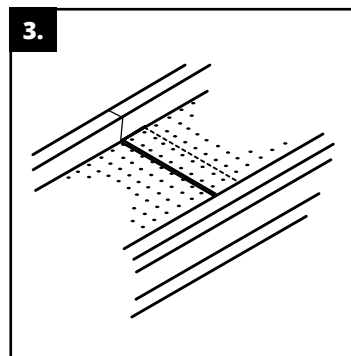
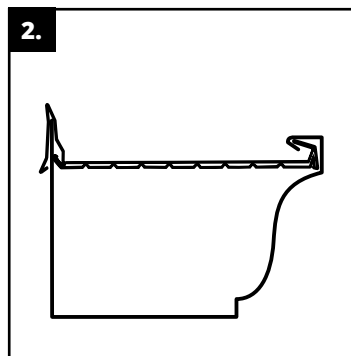
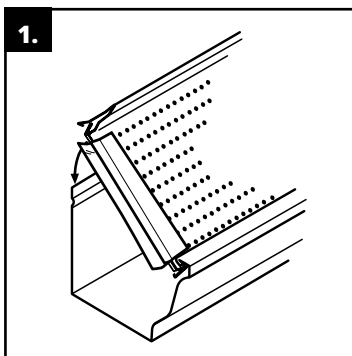


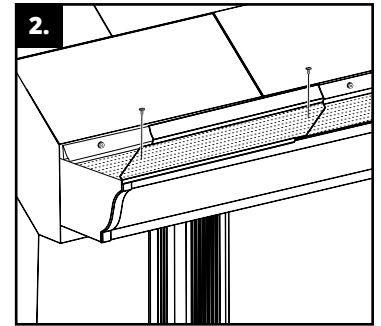
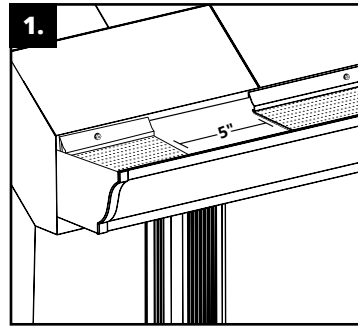
D-11500 / D-11600 DOUBLEPRO MICROFILTRATION CONTINUOUS HANGER™ INSTRUCTIONS INSTRUCTIONS DOUBLEPRO CROCHET CONTINU MICROFILTRANT^{MC} D-11500 / D-11600

1. Insert the front of the DoublePro inside the front of the gutter. For the section next to the end cap, insert the end trim.
*Insérer le devant du DoublePro à l'intérieur du devant de la gouttière.
Puis insérer la moulure de finition dans la section près de l'embout de la gouttière.*
2. Fit the back of the DoublePro onto the back of the gutter.
Insérer l'arrière du DoublePro sur l'arrière de la gouttière.
3. Make sure that each section of DoublePro overlaps perfectly.
S'assurer que chaque section de DoublePro se chevauche parfaitement.
4. Using an end cap crimping tool, pinch the back of the DoublePro and the gutter every 3 feet (1 m) for greater stability when moving the gutter.
À l'aide de pinces pour embout, pincer l'arrière du DoublePro et de la gouttière à tous les 3 pieds (1 m) pour une meilleure stabilité lors des manipulations.
5. Insert the DoublePro sections up to ¼" (7 mm) before the end cap to leave room for the end trim.
Insérer les sections du DoublePro jusqu'à ¼ po (7 mm) avant l'embout de la gouttière, afin de laisser un jeu pour la moulure de finition.
6. Insert the back of the gutter under the drip edge (flashing).
Insérer l'arrière de la gouttière sous le casse-gouttes (flashing).
7. Screw the back of the DoublePro into the fascia board every 24" (60 cm) using the self-sealing screws provided.
Visser l'arrière du DoublePro dans la planche de rive (fascia) à chaque 24 po (60 cm) à l'aide des vis autoscellantes fournies.
8. Cut a hole into the DoublePro where the downspout connected to the upper gutter touches the surface. Secure the two layers of the product together with ½" screws before cutting the hole. Seal the outer edge of the downspout with sealant.
Faire une ouverture dans le DoublePro à l'endroit où la descente de la gouttière supérieure touche la surface. Sécuriser les deux couches du produit ensemble à l'aide de vis ½" avant de couper. Puis sceller le pourtour extérieur de la descente avec du scellant.



ACCESS PANEL INSTRUCTIONS INSTRUCTIONS TRAPPE D'ACCÈS

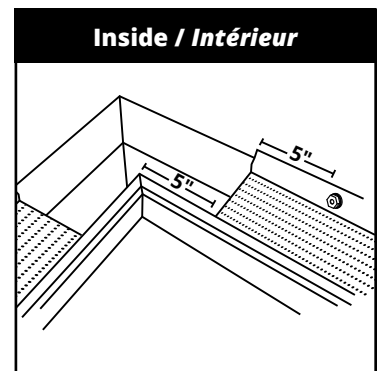
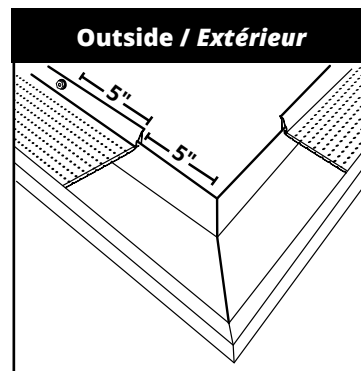
1. Leave a 5" (12.7 cm) space without DoublePro.
For optimal use, one Access Panel must be placed over the downspout and at the other end of the gutter.
*Laisser un espace libre de 5 po (12,7 cm) sans DoublePro.
Pour une utilisation optimale, une trappe d'accès doit être placée au-dessus de la descente et à l'autre extrémité de la gouttière.*
2. Install the access panel above the opening with one ½" (1.27 cm) screw on each side.
Visser la trappe d'accès au-dessus de l'ouverture à l'aide d'une vis ½ po (1,27 cm) de chaque côté.



**More instructions in the accessory's guide.
Plus d'instructions dans le guide des accessoires.**

CORNERS INSTRUCTIONS INSTRUCTIONS COINS

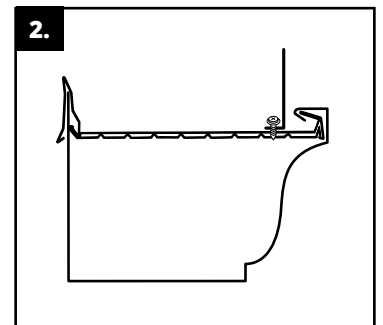
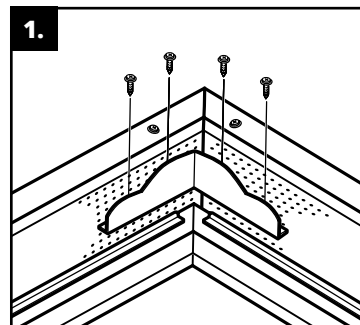
1. Insert the two sections of the DoublePro 5" (12.7 cm) from each side of the corner and screw each section at 5" (12.7 cm) from its end.
Insérer les deux sections de DoublePro jusqu'à 5 po (12,7 cm) du coin de la gouttière et visser chaque section à 5 po (12,7 cm) de son extrémité.
2. Use an Alu-Rex prefab corner.
Utiliser un coin préfabriqué Alu-Rex.
3. Make sure the prefab corner overlaps the DoublePro on both sides.
S'assurer que le coin préfabriqué chevauche les sections du DoublePro des deux côtés.



**More instructions in the accessory's guide.
Plus d'instructions dans le guide des accessoires.**

SPLASH GUARD INSTRUCTIONS INSTRUCTIONS DÉFLECTEUR D'EAU

1. For inside corners and valleys, install a water diverter right on the perforated section of the DoublePro corner.
Aux coins intérieurs et aux vallées, installer un déflecteur d'eau directement sur la partie perforée du coin DoublePro.
2. Secure the splash guard using four ½" screws.
Fixer le déflecteur d'eau à l'aide de quatre vis de ½ po.



**More instructions in the accessory's guide.
Plus d'instructions dans le guide des accessoires.**